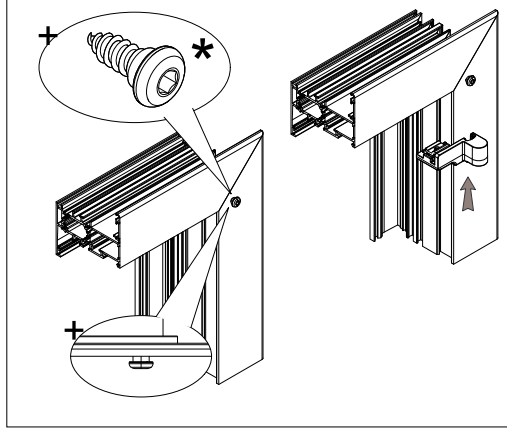


Kit anta ribalta - Art. 3421G.1 | Per sistemi Erre  
Kit for tilt and turn - Art. 3421G.1 | For Erre system



**Asportazione Guarnizioni**  
Remove the gasket

**Lavorazione angoli anta | Sash Corner machining**

IT Taglio guarnizioni e lavorazioni angoli sono condizioni fondamentali per garantire il corretto funzionamento del dispositivo anta ribalta.

EN Cut seals and machining angles are basic condition for ensuring the proper operation of the device tilt.

FR Joints coupés et les angles d'usinage sont conditions de base pour assurer le bon fonctionnement de l'inclinaison de l'appareil.

ES Sellos de corte y ángulos de mecanizado son condiciones básicas para garantizar el correcto funcionamiento del dispositivo de inclinación.

**IT** ★ Campo applicazione  
Peso anta Max Anta 140 Kg  
Per anta con peso >80 kg VITE FISSAGGIO OBLIGATORIA  
Spessore vetro Max senza camera d'aria

**FR** ★ Domaine D'Application  
Poids max du vantail 140 Kg  
Pour vantail avec poids >80 kg FIXATION PAR VIS REQUISE\*  
Épaisseur du vitrage Max sans vide d'air

**EN** ★ Application Field  
Leaf max weight 140 Kg  
For Leaf weight >80 kg SCREW FIXING REQUIRED  
Glass thickness Max without air space

**ES** ★ Campo de Aplicación  
Peso max de la hoja 140 Kg  
Hoja de peso >80 Kg FIJACION POR TORNILLO NECESARIO\*  
Espesores del cristal Max no cámara de aire

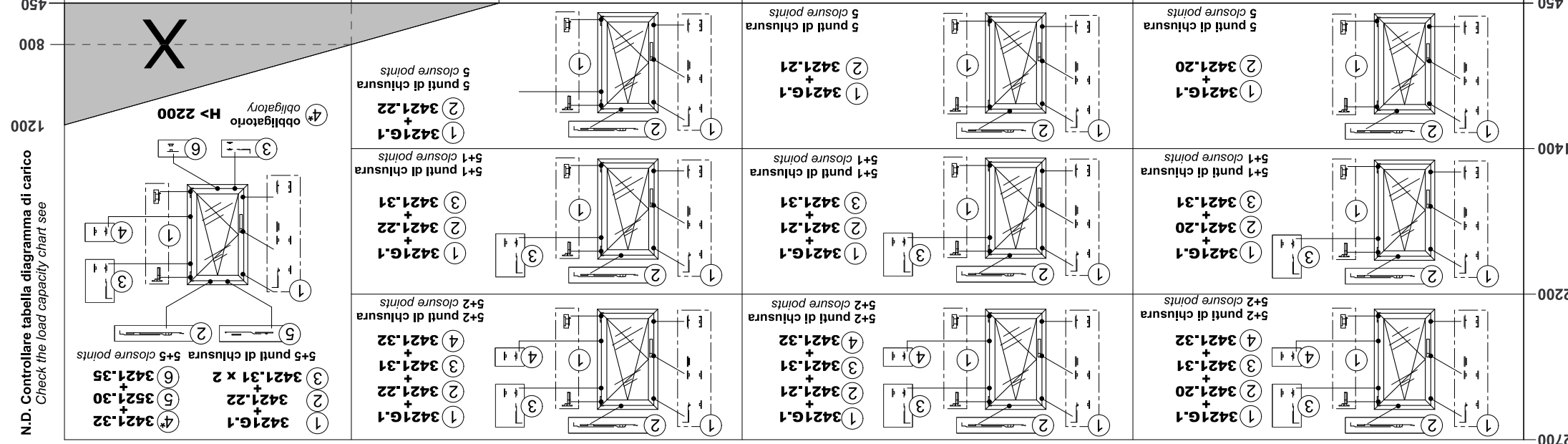
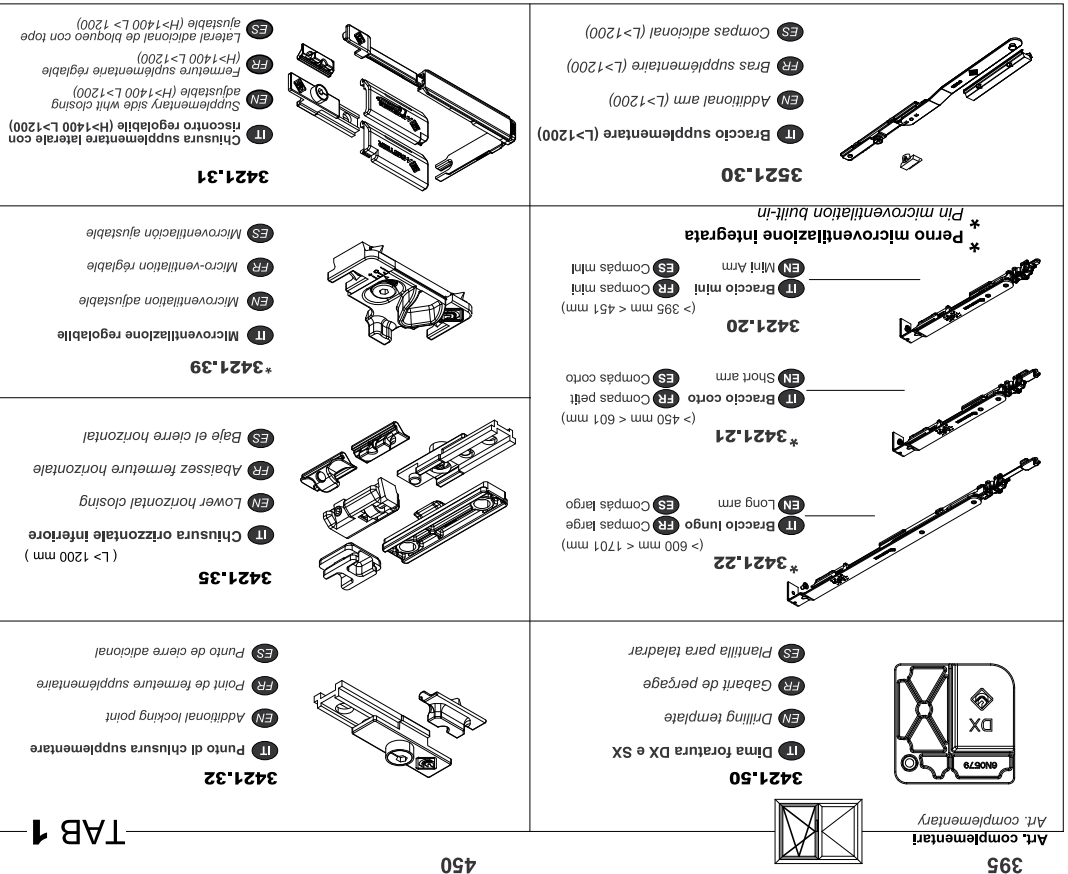
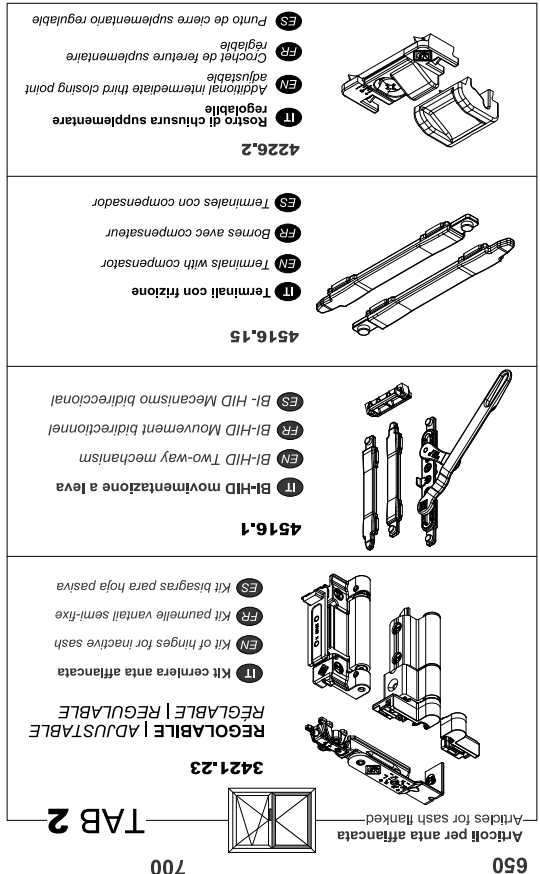
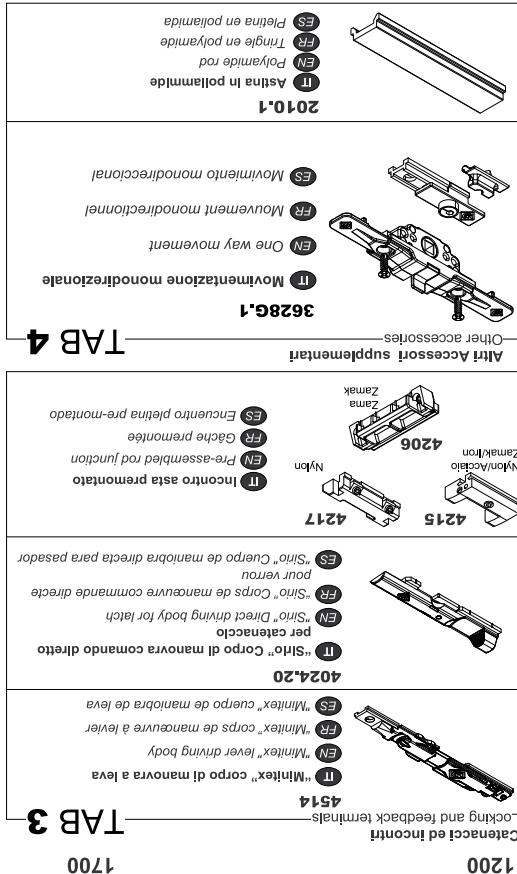
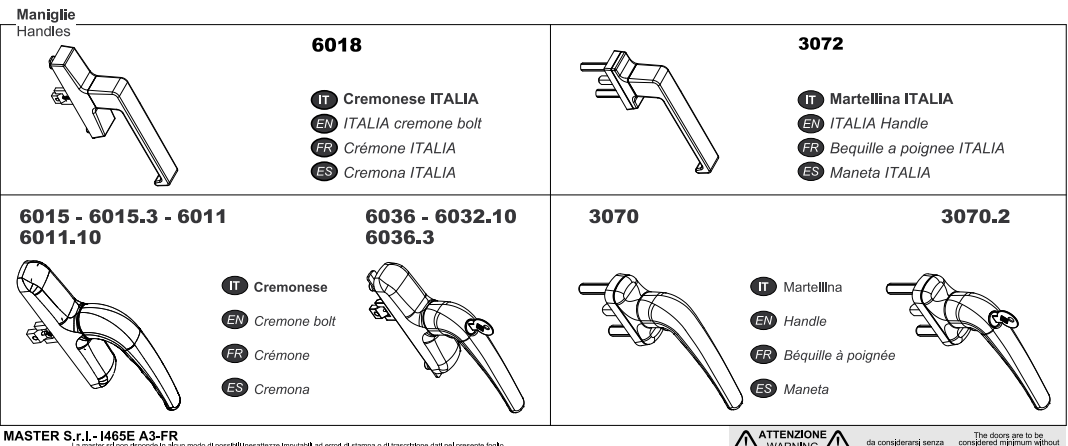
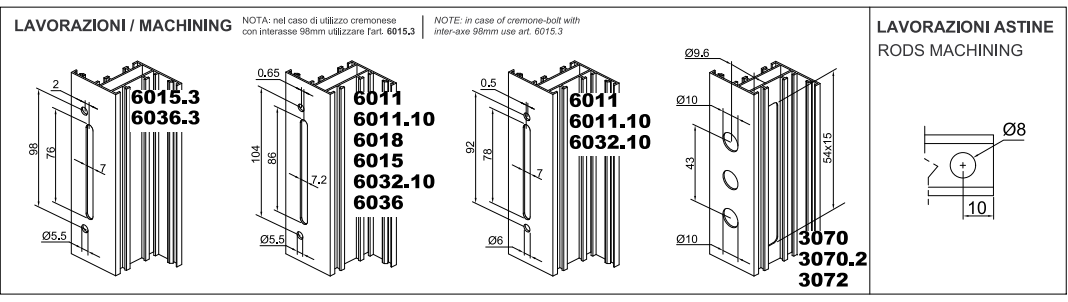
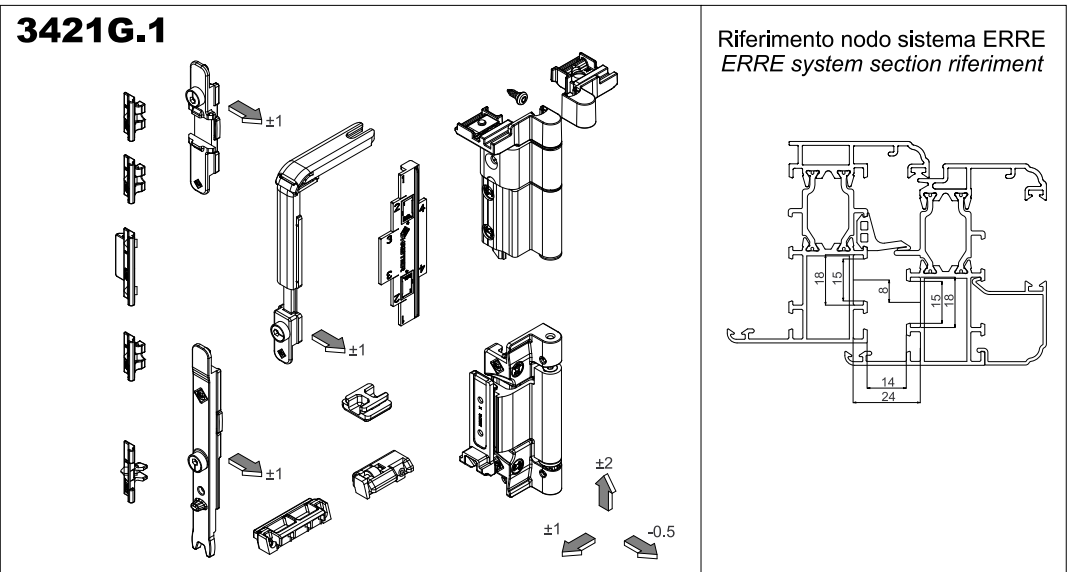
* >80Kg <140Kg														
	2700	2600	2500	2400	2300	2200	2100	2000	1900	1800	1700	1600		
50	50	50	50	50	50	50	50	50	50	50	50	50		
41	43	45	47	49	50	50	50	50	50	50	50	50		
35	36	37	39	41	42	44	44	47	49	50	50	50		
30	31	32	33	35	36	38	38	40	42	44	44	44		
26	27	28	29	30	32	33	33	35	37	39	39	39		
23	24	25	26	27	28	30	30	31	33	35	35	35		
21	22	22	23	24	25	27	27	28	29	31	31	31		
19	20	20	21	22	23	24	24	25	26	28	28	28		
17	18	19	19	20	21	22	22	23	24	26	26	26		
16	17	17	18	19	20	21	21	22	23	25	25	25		
15	15	16	17	18	19	20	20	21	22	24	24	24		
14	14	15	16	17	18	19	19	20	21	23	23	23		
13	13	14	15	16	17	18	18	19	20	22	22	22		
12	13	13	14	15	16	17	17	18	19	21	21	21		
1100	50	50	50	50	50	50	50	50	50	50	50	50		
1000	50	50	50	50	50	50	50	50	50	50	50	50		
900	50	50	50	50	50	50	50	50	50	50	50	50		
800	50	50	50	50	50	50	50	50	50	50	50	50		
700	50	50	50	50	50	50	50	50	50	50	50	50		
600	50	50	50	50	50	50	50	50	50	50	50	50		
500	50	50	50	50	50	50	50	50	50	50	50	50		
L	395	500	600	700	800	900	1000	1100	1200	1300	1400	1500	1600	1700

**IT** Anta eseguibile con spessore vetro Max 20 mm  
**EN** Sash size executable with Max glass thickness 20 mm  
**FR** Vantail Exécutable avec Max verre épaisseur 20 mm  
**ES** Hoja ejecutable con Max vidrio espesor 20 mm

**IT** Dimensione non eseguibile  
**EN** Not feasible  
**FR** Non réalisable  
**ES** No ejecutable

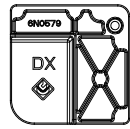
Norma di riferimento Europea UNI EN 13126-1:2006 / 13126-8:2006 | Certified according to European Standard UNI EN 13126-1:2006 / 13126-8:2006

Dimensione di prova	4	140	0	1	4	-	8	-
Durabilità								
Massa								
Resistenza fuoco								
Sicurezza di utilizzo								
Resistenza alla corrosione								
Resistenza effrazione								
Applicazione								
Categoria d'uso								

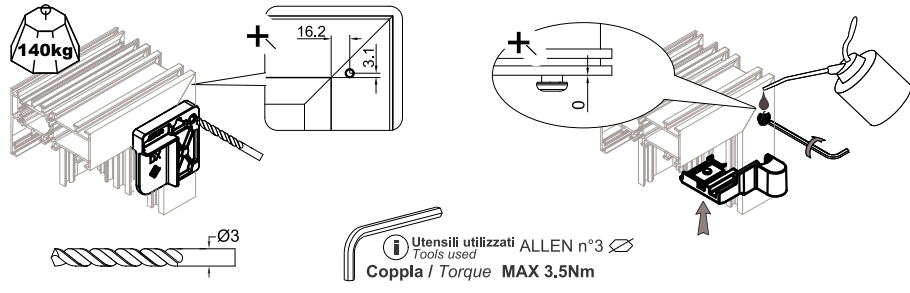


# TELAIO - FRAME

3421.50



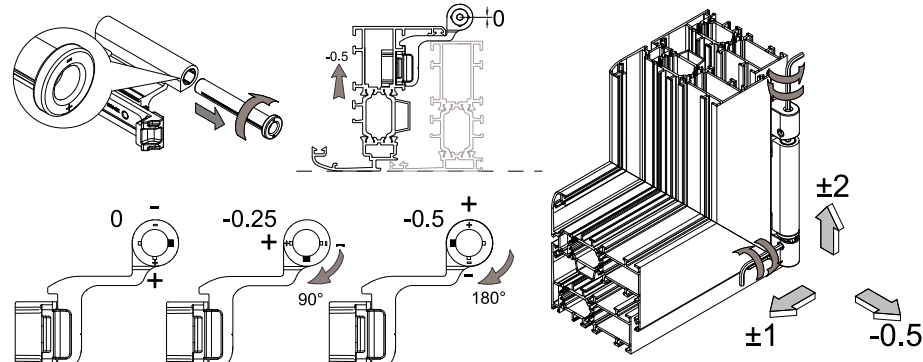
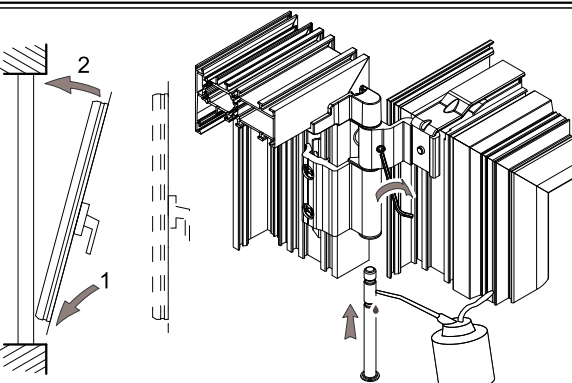
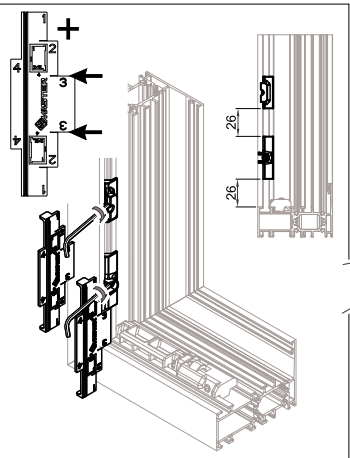
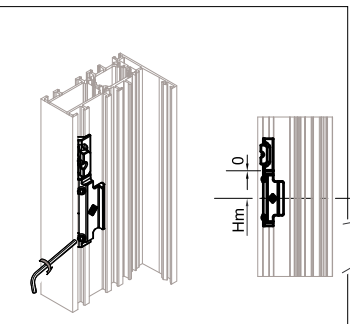
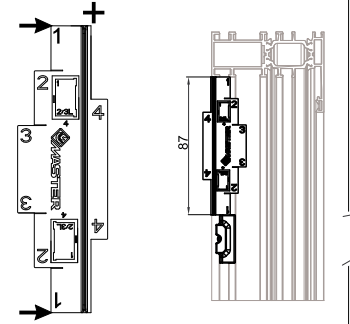
- IT Dima foratura DX e SX
- EN Drilling template
- FR Gabarit de perçage
- ES Plantilla para taladrar



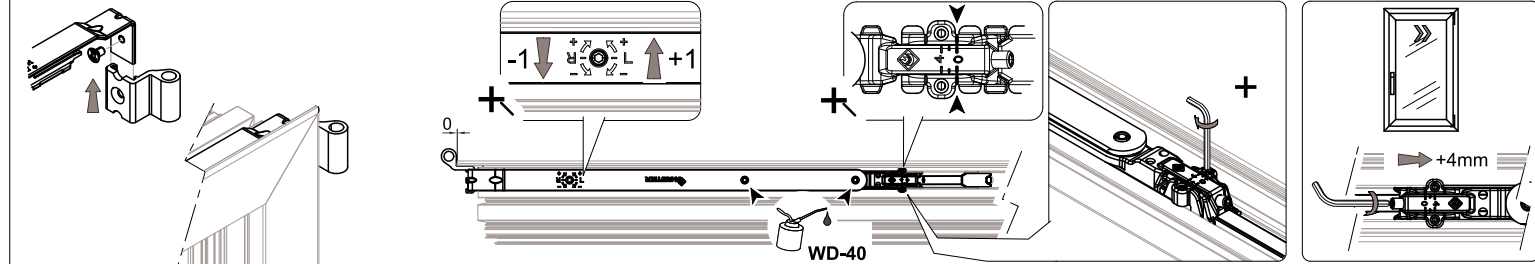
Utensili utilizzati  
Tools used  
Allen n°3  
Coppia / Torque MAX 3,5Nm

ATTENZIONE / WARNING / NON OBBLIGATORIO PER PESI ≤80kg / NON OBLIGATOIRE POUR LES POIDS ≤80kg / NO OBLIGATORIO DE PESO ≤80kg

3421.39  
\*Microventilazione opzionale  
\*Microventilation optional



# ANTA - SASH



3421.22 L-681 3521.30 Opzionale / Optional

3421.20 L-344  
\*3421.21 L-360  
\*3421.22 L-532

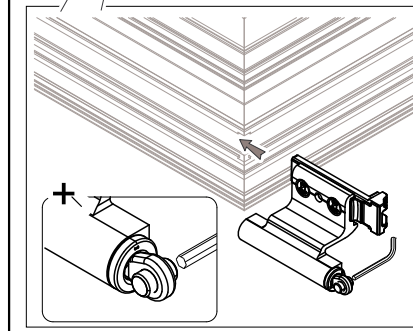
\*In caso di doppia anta:  
Anta principale Lmin=550mm / Primary sash Lmin=550mm  
Anta secondaria Lmin=370mm / Secondary sash Lmin=370mm

H > 1400 mm = H/2 - 166

3421.31 H > 1400 mm

H/2 - 400

H/2 - 166



3421.31/3421.35  
L > 1200mm

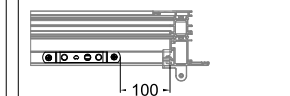
L/2 - 132

Per eventuali chiarimenti chiedere info al nostro Uff. Tecnico tel. 080.4959823

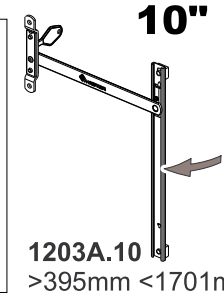
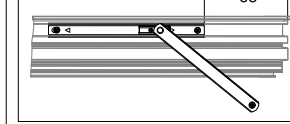
For other information contact our technical office at: +39.08.04.95.98.23

PER APERTURA IMPEDITA A 180° BRACCIO LIMITATORE OBBLIGATORIO  
IT IS MANDATORY TO USE A LIMITER ARM FOR WINDOWS  
FOR WINDOWS WITH 180° RESTRICTED OPENING

Telaio - Frame



Anta - Sash



1203A.10  
>395mm <1701mm

